

2018年度第1回入学試験問題

算 数

「始め」の合図があるまでは問題を開いてはいけません。

注 意

1. 「始め」という合図で始め、「やめ」という合図で、すぐに鉛筆をおきなさい。
2. 問題は2ページから7ページまでです。
3. 解答用紙は問題冊子にはさまれています。
4. 初めに、解答用紙に受験番号、氏名を記入しなさい。
5. 答はすべて解答用紙に記入しなさい。
6. 質問や用があるときは静かに手をあげなさい。
7. 定規、コンパス、および計算機(時計についているものも含む)類の使用は認めません。

〔1〕 次の問いに答えなさい。

(1) 赤色ペンキ職人は、ある長い壁^{かべ}を一定の速さで赤色ペンキで塗り^ぬ続けています。一方、青色ペンキ職人は、赤く塗られた部分の上を別の速さで青色ペンキで重ねて塗ります。青色ペンキ職人2人で塗ると、5分で赤く塗られた部分が無くなります。青色ペンキ職人3人で塗ると、3分で赤く塗られた部分が無くなります。青色ペンキ職人4人で塗ると、何分で赤く塗られた部分が無くなりますか。

(2) 1本30円の鉛筆と1個50円の消しゴムを買いに行きました。このお店はサービス中で、鉛筆を5本買うと消しゴムが1個ついてきます。このサービスを利用したところ、代金は940円でした。また、手に入れた鉛筆、消しゴムは何人かで公平に分けることができます。手に入れた鉛筆の本数として考えられる数をすべて答えなさい。

(3) ランナーA, B, C, D, E, F, Gの7人が400m競走を行いました。途中経過は次のようでした。

AさんとCさんの間には2人のランナーがいます。

Gさんはこの時点で4位です。

Bさんのすぐ前にEさんがいます。

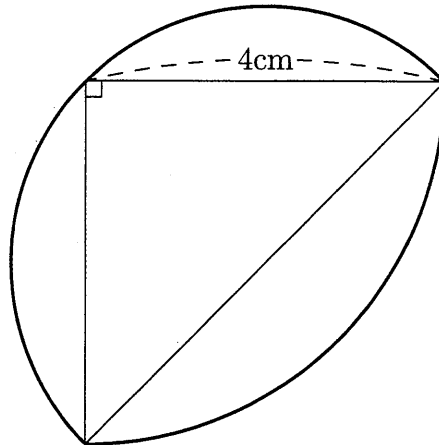
DさんはBさんの後方^{うしろ}にいて、その間には2人のランナーがいます。

その後、Aさんが3人を追い抜^ぬいてゴールしました。

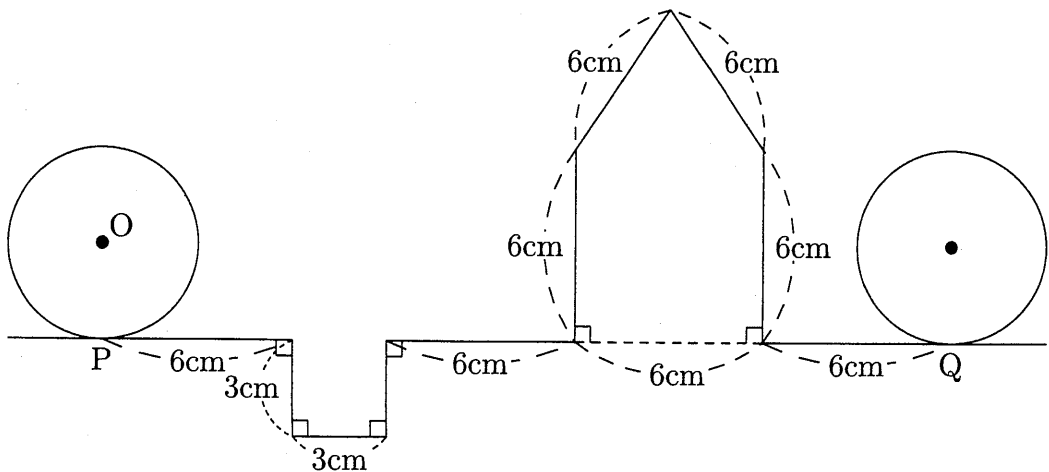
ゴールしたランナーを1位から順に書きなさい。

[2] 次の問いに答えなさい。ただし、円周率は 3.14 とします。

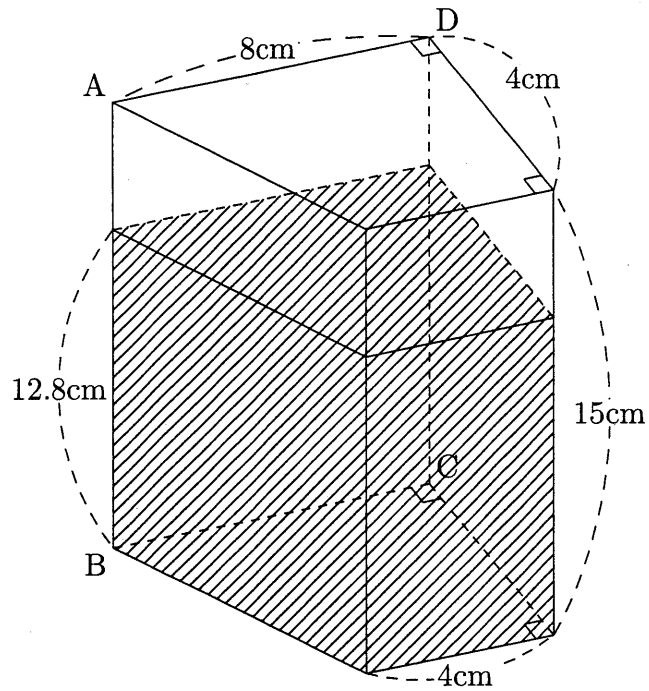
- (1) 図は半円と中心角が 90 度のおうぎ形を組み合わせた図形です。この図形の面積は何 cm^2 ですか。



- (2) 図の地点 P から地点 Q まで半径 3 cm の円が転がります。円の中心 O が通った道のりは何 cm ですか。



- (3) 図のように底面が台形の四角柱の容器があり、その中に水を入れて密封しました。面 ABCD を底面にすると、水面の高さは何 cm になりますか。

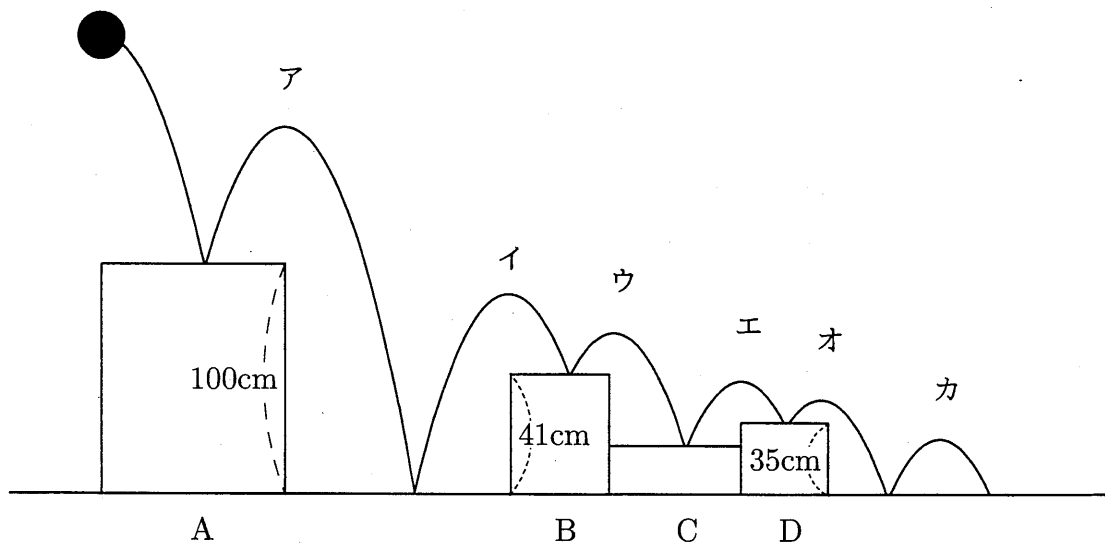


[3] 落ちる高さに対して、いつも 50% の高さまで跳ね上がるボールがあります。図のように、このボールをア、イ、ウ、エ、オ、カと順に跳ねるようにします。地面から 1160 cm の高さから落としたとき、カでは地面から 35 cm まで跳ね上がりました。次の問いに答えなさい。

(1) ウでは地面から何 cm の高さまで跳ね上がりましたか。

(2) 台 C の高さは何 cm ですか。

(3) 別の高さからボールを落としたとき、カでは地面から 20 cm の高さまで跳ね上がりました。地面から何 cm の高さから落としましたか。

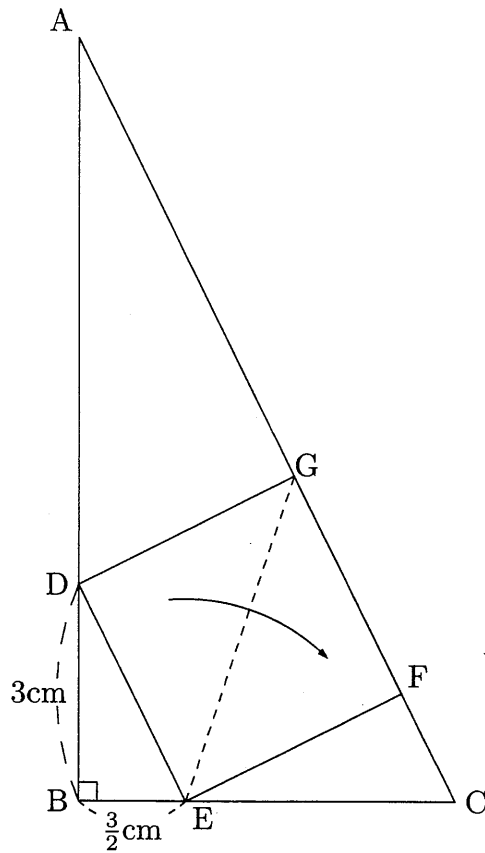


〔4〕 ある路線で走っている列車はすべて車両の長さが1両20 mで、車両間の連結部分の長さは一定です。この路線には貨物列車と11両編成の普通列車が走っており、どちらも車両の数にかかわらずそれぞれ一定の速さで走っています。

普通列車が反対の向きに走っている16両編成の貨物列車とすれ違い始めてからすれ違い終わるまで14秒かかりました。また、普通列車が同じ向きに走っている16両編成の貨物列車に追いついてから追い抜くまで70秒かかりました。次の問いに答えなさい。

- (1) 普通列車と貨物列車の速さの比をもっとも簡単な整数の比で答えなさい。
- (2) 普通列車が同じ向きに走っている11両編成の貨物列車に追いついてから追い抜くまで57秒かかりました。車両間の連結部分の長さは何cmですか。
- (3) ある日、同じ向きに走っている普通列車と貨物列車が1500 mの橋を同時に渡り始めました。普通列車が渡り終わってから、貨物列車が渡り終わるまで62秒かかりました。この貨物列車は何両編成でしたか。

- [5] 図の三角形 ABC は直角三角形で、四角形 DEFG は正方形です。次の問いに答えなさい。



- (1) 四角形 DEFG の面積は何 cm^2 ですか。
- (2) 対角線 EG を折り目として、三角形 ABC を折りました。折られた図形について、
- ① 重なっている部分の周を解答らんのマス目にあわせて正確に太線でかき入れなさい。
 - ② 重なっていない部分の面積は、あわせて何 cm^2 ですか。

【 以 下 余 白 】

2018年度 第1回	算数	受験番号				氏名	
---------------	----	------	--	--	--	----	--

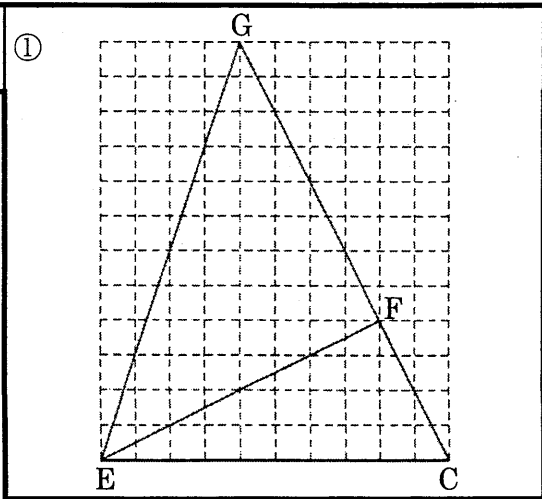
[1] (1) 分 (2) (3) 1位 , , , , ,

[2] (1) cm² (2) cm (3) cm

[3] (1) cm (2) cm (3) cm

[4] (1) : (2) cm (3) 両

[5] (1) cm² (2) ①



② cm²

合計